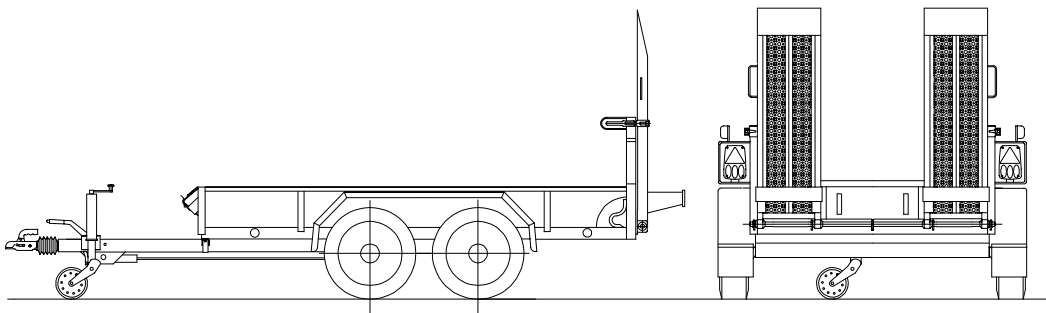


**Bestell-Nr. 414/2100**

**Tandem-Minitieflader mit seitenverstellbaren Rampen**

Gewichte:	Gesamtgewicht davon Stützlast Nutzlast in Serienausstattung ca. Leergewicht ca.	2100 kg 100 kg 1570 kg 530 kg
Maße:	Lademaß innen ca. (Länge x Breite) Bordwandhöhe ca. Ladehöhe unbeladen ca. Deichsellänge ca. Kupplungshöhe unbeladen ca. Gesamtmaße Länge x Breite ca.	3000 x 1600 mm 280 mm 540 mm 1300 mm 400 mm 4850 x 2100 mm
Rampen:	Länge ca. Breite ca. Auffahrwinkel ca.	1500 mm 440 mm 18° Grad
Bereifung:	Größe	14" 4-fach



- Achsen:** wartungsfreie Knott Torsions-Gummifederachsen mit Präzisionslagern
- Bremsanlage:** Auflaufbremse mit Rückfahrautomatik, auf alle Räder wirkend; zusätzlich eine Feststellbremse
- Zugeinrichtung:** gerade Deichsel mit PKW-Kugelkopfkupplung
- Fahrgestell:** selbsttragender, verwindungssteifer Rahmen als robuste Schweißkonstruktion aus Profilstahl, elektrisch verschweißt, tiefliegender Schwerpunkt zwischen den Rädern
- Aufbau:** Stahlbordwände, Stirn- und Seitenwände profilverstärkt, Kotflügel aus Stahlblech, fest angeschweißt und begehbar, zwischen den Rampen ein Einsteckschütt; imprägnierter Holzboden aus Fichte mit Nut und Feder 30mm stark; Zurrhaken in den Ecken (2000daN) und zwei Paar Zurrmulden im Anhängerboden (1500daN) eingelassen
- Abstützung:** vorn ein verstellbares Stützrad, hinten feste Stützfüße an den Rampen
- Rampen:** Stahlkonstruktion mit Belag aus Lochblech, voll verzinkt; seitlich einzeln verstellbar und mit Exzenterverschluss einfach und sicher zu verriegeln
- Elektrik:** Beleuchtung gem. ECE-Richtlinie ECE-R 48.03 (Mehrkammerleuchte, im Stahlrahmen angebaut, Spur- und Positionsleuchten); 12-Volt, 13-poliger Anschlussstecker
- Lackierung:** Fahrzeug im Tauchbad feuerverzinkt, Felgen silber
- Zubehör:** 2 Hemmschuhe mit Halter, EG-Typgenehmigung, Zulassungspapiere