

# Ersatzteilliste

## Minitieflader

Ihr Anhänger - nach Wunsch gefertigt



**Robuste Bauweise.  
Langlebigkeit.  
Individualität.**

**Blomenröhr**  
Ihre innovative Anhänger Manufaktur



## ➔ Unser Service für Sie!

Ihr Ansprechpartner: Ingo Schüßler

Tel: 02942-5799738

Fax: 02942-5799777

e-mail: [ingo.schuessler@blomenroehr.com](mailto:ingo.schuessler@blomenroehr.com)

Sehr geehrte Kunden,

in diesem Heft finden Sie die wichtigsten Stücklisten für Ihren Minitieflader. Sie können die Teile direkt bei uns bestellen. Gerne helfe ich auch bei Artikeln weiter, die in diesem Heft nicht aufgeführt sind. Wir führen alle gängigen Ersatzteile für unsere Anhänger - auch für ältere Modelle.

Für eine schnelle Abwicklung benötige ich die Fahrgestellnummer von Ihrem Blumenröhr-Anhänger. Sie finden die Fahrgestellnummer am Anhänger-Typenschild in Fahrtrichtung rechts an der Stirnwand oder unter Punkt 4 im KFZ-Brief bzw. unter Punkt E der Zulassungsbescheinigung Teil II.

Wir versenden mit DHL, DPD, UPS oder NOX. Als Zahlungsmöglichkeiten bieten wir SEPA-Lastschriftmandat, Vorkasse oder bei Gewerbekunden nach Absprache per Rechnung an.

Ich helfe gerne weiter. Rufen Sie mich an!

Sie erreichen mich direkt unter der Rufnummer **02942-5799738** oder per e-mail: [ingo.schuessler@blomenroehr.com](mailto:ingo.schuessler@blomenroehr.com).

Mit freundlichen Grüßen

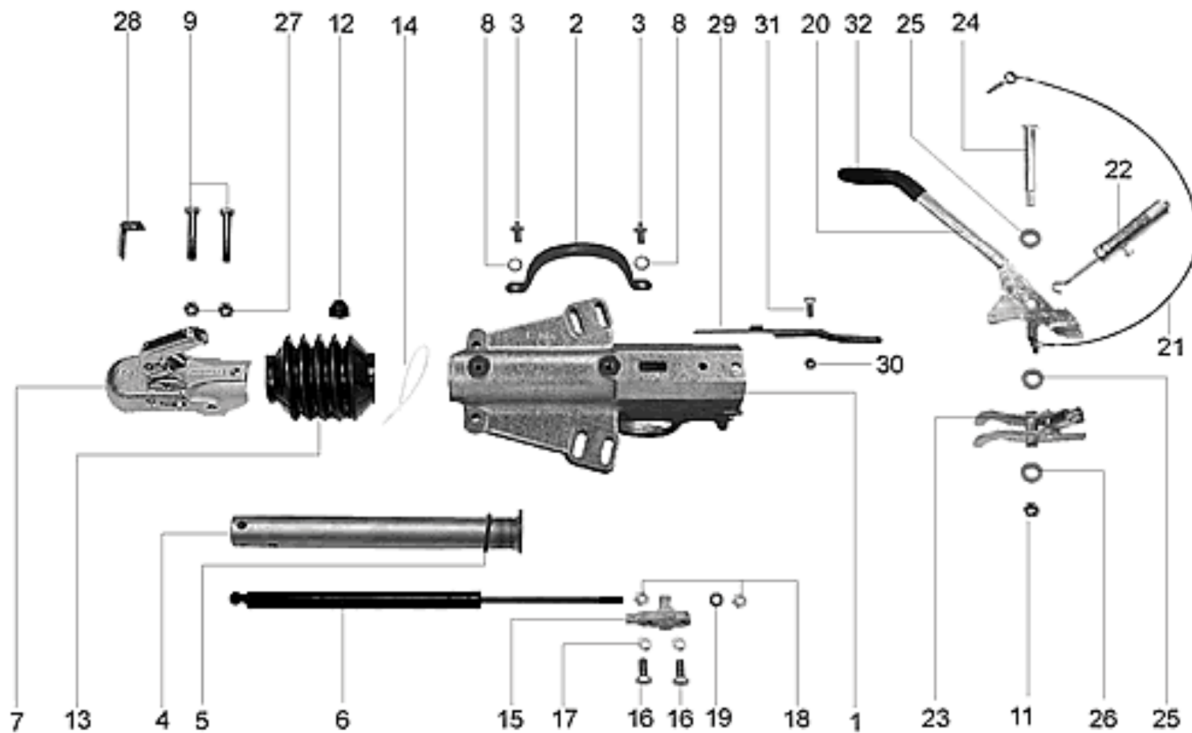
Ingo Schüßler  
Ersatzteilservice

## Ersatzteilliste Tandem – Minitieflader

| Seite | Benennung  |
|-------|--|
| 2     | Auflaufeinrichtung geflanscht KFG 35 D                       |
| 3     | Auflaufeinrichtung höhenverstellbar KHA 20-B                 |
| 4     | Auflaufeinrichtung höhenverstellbar KHA 30-B                 |
| 5     | Auflaufeinrichtung höhenverstellbar KHD 35, 3. Generation    |
| 6     | Auflaufeinrichtung Rohr KR 20 A                              |
| 7     | Auflaufeinrichtung Rohr KR 30 A/B                            |
| 8     | Bremsstummel 200x50 Spreizhebel Backmat – 13 Zoll geschweißt |
| 9     | Bremsstummel 250x40 Spreizhebel Backmat – 12 Zoll geschweißt |
| 10    | Stützrad 280x70<br>Stützrad 200x50                           |
| 11    | Exzenterverschluss/<br>Beleuchtung                           |

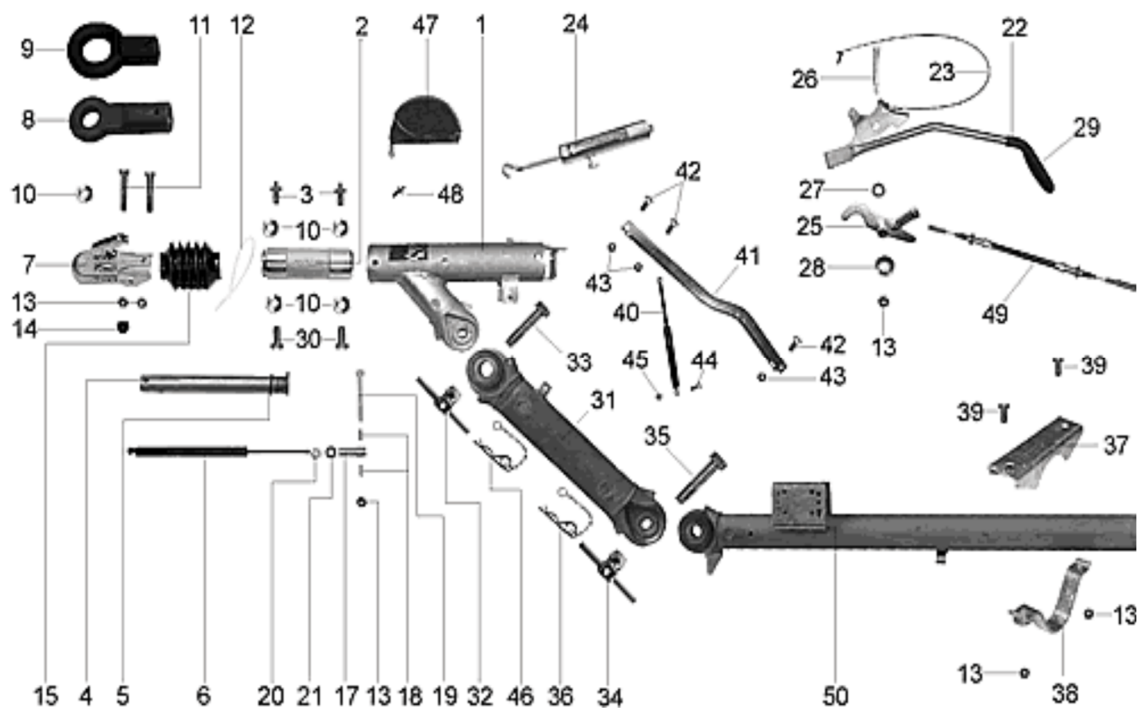
***Bitte achten Sie darauf, nur Original-Ersatzteile zu verwenden! Ansonsten erlischt unter Umständen Ihre Betriebserlaubnis – dieses ist vor allem wichtig bei den Minitieflader mit EG-Typgenehmigung!***

## Auflaufeinrichtung geflanscht KFG 35 D



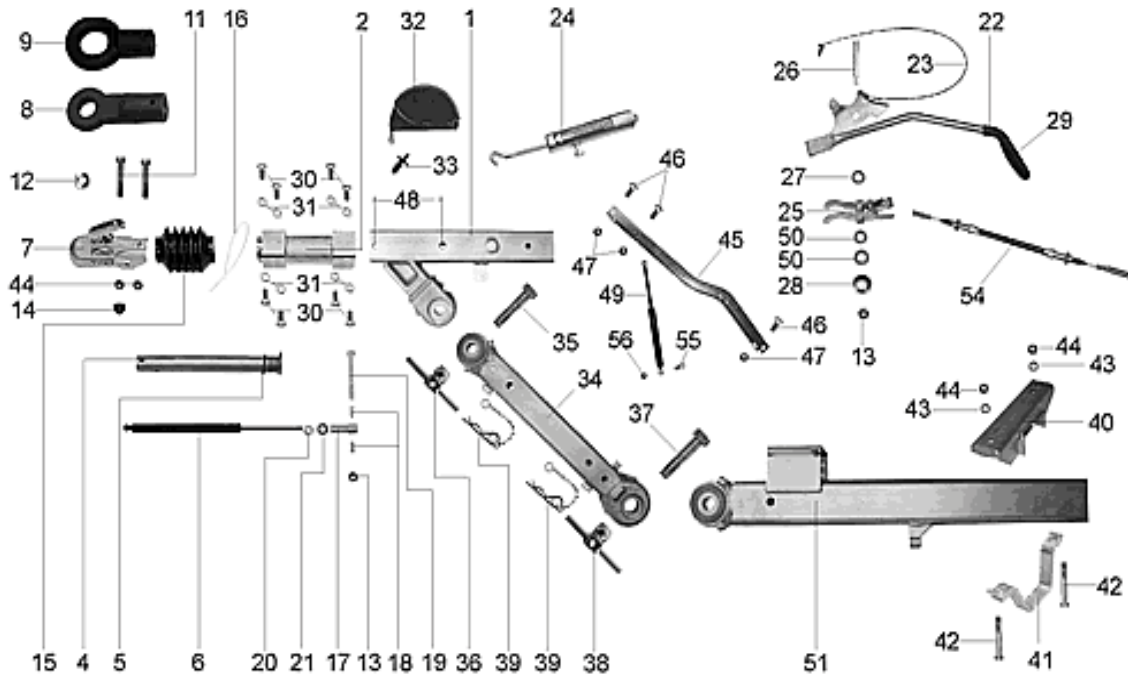
| Pos | Stück | Benennung                | Bestellnr. | Pos | Stück | Benennung                | Bestellnr. |
|-----|-------|--------------------------|------------|-----|-------|--------------------------|------------|
| 1   | 1     | Gehäuse verz.            | -          | 18  | 2     | Sechskantmutter          | -          |
| 2   | 1     | Handgriff                | -          | 19  | 1     | Federring                | -          |
| 3   | 2     | Sechskantschraube kompl. | -          | 20  | 1     | Handbremshebel kompl.    | 162 080    |
| 4   | 1     | Zugstange kompl.         | 160 212    | 21  | 1     | Abreißeil kompl.         | 182 940    |
| 5   | 1     | Anschlagring             | 160 222    | 22  | 1     | Federhülse kompl.        | 162 090    |
| 6   | 1     | Stoßdämpfer              | 162 045    | 23  | 1     | Übersetzungshebel kompl. | 160 332    |
| 7   | 1     | Kugelkupplung            | 620 530    | 24  | 1     | Bolzen mit Gewindezapfen | 162 110    |
| 8   | 2     | Zahnscheibe              | 162 108    | 25  | 2     | Scheibe A19 DIN 125 PA   | -          |
| 9   | 2     | Sechskantschraube kompl. | -          | 26  | 1     | Scheibe A13              | -          |
| 11  | 1     | Sicherungsmutter         | -          | 27  | 2     | Sicherungsmutter         | -          |
| 12  | 1     | Sechskantschutzkappe     | -          | 28  | 1     | Halter für Abreißeil     | 160 010    |
| 13  | 1     | Faltenbalg               | 160 303    | 29  | 1     | Druckfeder               | 160 412    |
| 14  | 1     | Kabelband                | 155 330    | 30  | 1     | Sicherungsmutter         | 155 302    |
| 15  | 1     | Stoßdämpferhalter verz.  | 160 272    | 31  | 1     | Zylinderschraube         | 162 109    |
| 16  | 2     | Sechskantschraube kompl. | -          | 32  | 1     | Handgriff                | -          |
| 17  | 2     | Federring                | -          |     |       |                          |            |

## Auflaufeinrichtung höhenverstellbar KHA 20-B



| Pos | Stück | Benennung                       | Bestellnr. | Pos | Stück | Benennung                     | Bestellnr. |
|-----|-------|---------------------------------|------------|-----|-------|-------------------------------|------------|
| 1   | 1     | Gehäuse verzinkt                | -          | 29  | 1     | Handgriff                     | -          |
| 2   | 1     | Führungslager                   | 160 130    | 30  | 1     | Sechskantschraube M12x22      | -          |
| 3   | 2     | Sechskantschraube kompl.        | -          | 31  | 1     | Zwischenstück geschw. 500lg.  | 162 200    |
| 4   | 1     | Zugstange kompl.                | 162 024    | 31  | 1     | Zwischenstück geschw. 600lg.  | -          |
| 5   | 1     | Anschlagring                    | 162 030    | 31  | 1     | Zwischenstück geschw. 700lg.  | -          |
| 6   | 1     | Stoßdämpfer                     | 160 240    | 32  | 1     | Knebel M20x1,5 kompl.         | 162 148    |
| 7   | 1     | Kugelkupplung                   | 620 260    | 33  | 1     | Bolzen M20x1,5                | 162 142    |
| 8   | 1     | Zugöse DIN 45 M 12/ M 12        | 162 052    | 34  | 1     | Knebel M28x1,5 kompl.         | 162 150    |
| 9   | 1     | Zugöse Nato 45 M 12/ M 12       | -          | 35  | 1     | Bolzen M28x1,5                | 162 140    |
| 10  | 5     | Sattelscheibe 13 verz.          | -          | 36  | 1     | Federstecker 7x125            | -          |
| 11  | 2     | Sechskantschraube               | -          | 37  | 1     | Auflagebock f.101.3           | -          |
| 12  | 1     | Kabelband                       | 155 330    | 38  | 1     | Spannbügel geschw.            | -          |
| 13  | 6     | Sicherungsmutter                | -          | 39  | 2     | Sechskantschraube             | -          |
| 14  | 1     | Sechskantschutzkappe            | -          | 40  | 1     | Gasfeder 1500N                | 162 182    |
| 15  | 1     | Faltbalg für Kugelkupplung      | 160 301    | 41  | 1     | U-Profil geschw. gekr. 500lg. | 162 160    |
| 15  | 1     | Faltbalg für DIN- u. Natozugöse | 162 065    | 41  | 1     | U-Profil geschw. gekr. 600lg. | -          |
| 17  | 1     | Kreuzkopf                       | 162 070    | 41  | 1     | U-Profil geschw. gekr. 700lg. | -          |
| 18  | 2     | Buchse                          | -          | 42  | 3     | Sechskantschraube             | -          |
| 19  | 1     | Sechskantschraube               | -          | 43  | 3     | Sicherungsmutter              | -          |
| 20  | 1     | Sechskantmutter                 | -          | 44  | 1     | Sechskantschraube             | -          |
| 21  | 1     | Federring A10                   | -          | 45  | 1     | Sicherungsmutter              | -          |
| 22  | 1     | Handbremshebel kompl.           | 160 402    | 46  | 1     | Federstecker 6,3x97           | -          |
| 23  | 1     | Abreißseil kompl.               | 182 920    | 47  | 1     | Abdeckhaube                   | 162 120    |
| 24  | 1     | Federhülse kompl. bis 2000kg    | 162 092    | 48  | 2     | Spreitzniet                   | 162 130    |
| 25  | 1     | Übersetzungshebel kompl.        | 162 102    | 49  | 1     | Seilzug (1000/1370)           | 162 300    |
| 26  | 1     | Bolzen mit Gewindezapfen        | 160 340    | 49  | 1     | Seilzug (1100/1470)           | -          |
| 27  | 2     | Scheibe A19 DIN 125PA           | -          | 49  | 1     | Seilzug (1200/1570)           | -          |
| 28  | 1     | Scheibe A19 verz. S=3           | -          | 50  | 1     | Zugdeichsel geschw.           | -          |

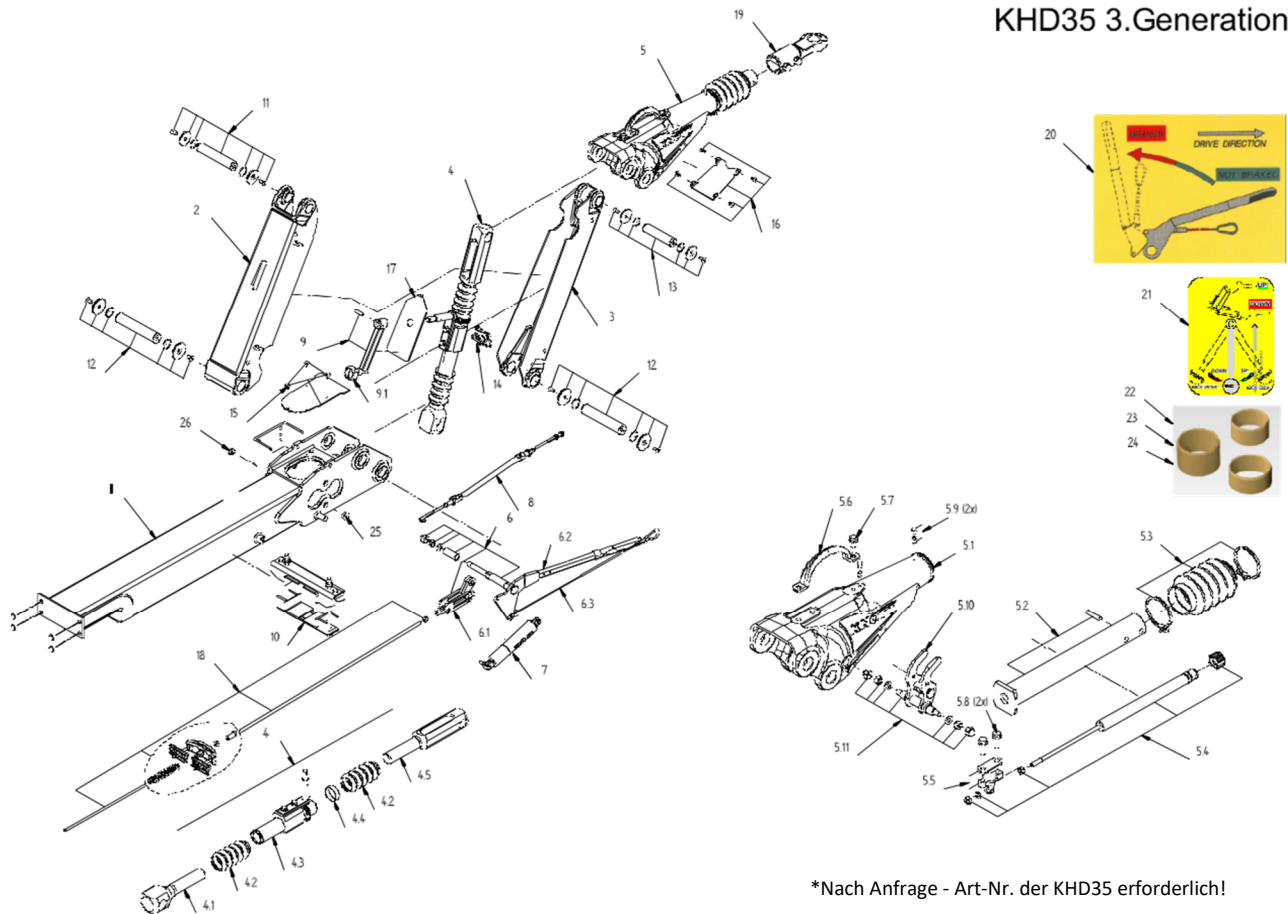
## Auflaufeinrichtung höhenverstellbar KHA 30-B



| Pos | Stück | Benennung                           | Bestellnr. | Pos | Stück | Benennung                             | Bestellnr. |
|-----|-------|-------------------------------------|------------|-----|-------|---------------------------------------|------------|
| 1   | 1     | Gehäuse verzinkt                    | -          | 31  | 8     | Federring                             | -          |
| 2   | 1     | Führungslager                       | 160 152    | 32  | 1     | Abdeckhaube                           | 162 120    |
| 4   | 1     | Zugstange kompl.                    | 162 020    | 33  | 2     | Spreitniet                            | 162 130    |
| 5   | 1     | Anschlagring                        | 162 030    | 34  | 1     | Zwischenstück verz. 500lg./max.3000kg | 162 210    |
| 6   | 1     | Stoßdämpfer 2500 - 3000kg           | 162 035    | 34  | 1     | Zwischenstück verz. 600lg./max.3000kg | -          |
| 6   | 1     | Stoßdämpfer 1500 - 2600kg           | 162 040    | 34  | 1     | Zwischenstück verz. 700lg./max.2600kg | -          |
| 7   | 1     | Kugelumkupplung                     | 620 290    | 35  | 1     | Bolzen M28x1,5 / 141lang              | 162 140    |
| 8   | 1     | Zugöse-DIN 50 M14                   | 162 050    | 36  | 1     | Knebel M28x1,5 kompl.                 | 162 150    |
| 9   | 1     | Zugöse Nato 50 M14                  | -          | 37  | 1     | Bolzen M36x1,5                        | 162 145    |
| 11  | 1     | Sechskantschraube                   | -          | 38  | 1     | Knebel M36x1,5 kompl.                 | 162 155    |
| 12  | 1     | Sattelscheibe 13 verz.              | -          | 39  | 1     | Federstecker 7x125                    | -          |
| 13  | 2     | Sicherungsmutter                    | -          | 40  | 1     | Auflagebock                           | -          |
| 14  | 1     | Sechskantschutzkappe                | -          | 41  | 1     | Spannbügel geschw.                    | -          |
| 15  | 1     | Faltenbalg für Kugelumkupplung      | 160 301    | 42  | 2     | Sechskantschraube                     | -          |
| 15  | 1     | Faltenbalg für DIN und Nato-Zugösen | 162 065    | 43  | 2     | Scheibe verz.                         | -          |
| 16  | 1     | Kabelband                           | 155 330    | 44  | 4     | Sicherungsmutter                      | -          |
| 17  | 1     | Kreuzkopf                           | 162 070    | 45  | 1     | U-Profil verz. gekr. 500lg.           | 162 160    |
| 18  | 2     | Buchse                              | -          | 45  | 1     | U-Profil verz. gekr. 600lg.           | -          |
| 19  | 1     | Sechskantschraube                   | -          | 45  | 1     | U-Profil verz. gekr. 700lg.           | 162 170    |
| 20  | 1     | Sechskantmutter                     | -          | 46  | 3     | Sechskantschraube                     | -          |
| 21  | 1     | Federring A10                       | -          | 47  | 3     | Sicherungsmutter                      | -          |
| 22  | 1     | Handbremshebel kompl.               | 160 402    | 48  | 2     | Schmiernippel verz.                   | -          |
| 23  | 1     | Abreißseil komplett                 | 182 920    | 49  | 1     | Gasfeder 1500N                        | 162 180    |
| 24  | 1     | Federhülse kompl.                   | 162 090    | 50  | 2     | Scheibe verz.                         | -          |
| 25  | 1     | Übersetzungshebel kompl.            | 162 104    | 51  | 1     | Zugdeichsel geschw.                   | -          |
| 26  | 1     | Bolzen mit Gewindezapfen            | 162 110    | 54  | 1     | Seilzug (1000/1370)                   | 162 300    |
| 27  | 3     | Scheibe A19 DIN125 PA               | -          | 54  | 1     | Seilzug (1100/1470)                   | -          |
| 28  | 1     | Scheibe verz.                       | -          | 54  | 1     | Seilzug (1200/1570)                   | 162 350    |
| 29  | 1     | Handgriff                           | -          | 55  | 1     | Sechskantschraube                     | -          |
| 30  | 8     | Sechskantschraube                   | -          | 56  | 1     | Sicherungsmutter                      | -          |

## Auflaufeinrichtung höhenverstellbar KHD 35, 3. Generation

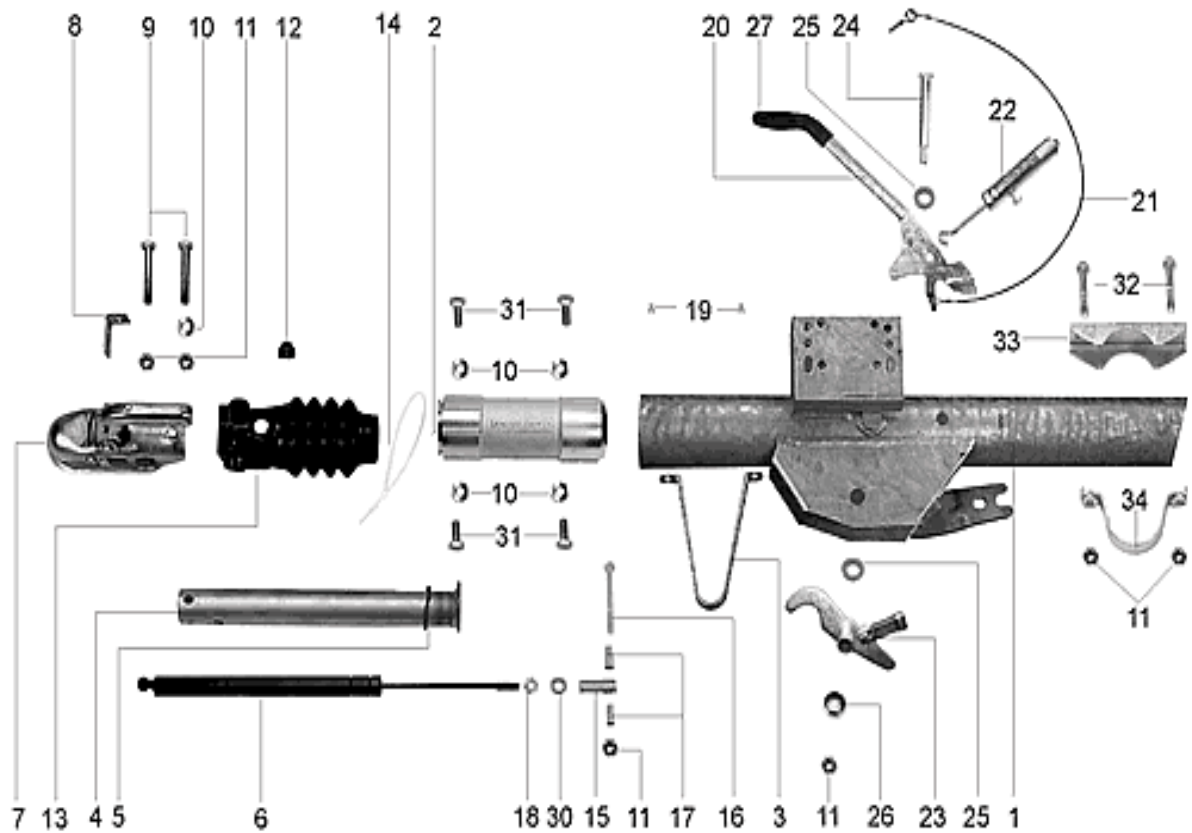
KHD35 3.Generation



\*Nach Anfrage - Art-Nr. der KHD35 erforderlich!

| Pos     | Benennung   | Bestellnr. | Pos    | Benennung                                       | Bestellnr. |
|---------|---|------------|--------|---|------------|
| 1       | Zugdeichsel kpl.                                      | -          | 7.     | Federspeicher vollst                            | 162 391    |
| 2       | Zwischenstück kpl. Oberteil                           | -          | 8.     | Seilzug kpl                                     | 162 395    |
| 3       | Zwischenstück kpl. Unterteil                          | -          | 9.     | Kurbel kpl Montagesatz                          | 162 397    |
| 4       | Verstellmechanismus kpl.<br>(4.1-4.5 in Einzelteilen) | -          | 9.1.   | Knopf kpl                                       | 162 398    |
| 5       | Gehäuse vollst.                                       | -          | 10.    | Klemmeinrichtung kpl                            | *          |
| 5.1.    | Gehäuse kpl.  | -          | 11.    | Bolzen kpl Montagesatz                          | 162 406    |
| 5.2.    | Zugstange kpl. Montagesatz                            | 162 377    | 12.    | Bolzen kpl Montagesatz                          | 162 404    |
| 5.3.    | Faltenbalg Montagesatz                                | 162 370    | 13.    | Bolzen kpl Montagesatz                          | 162 403    |
| 5.4.    | Auflaufdämpfer kpl.                                   | 162 373    | 14.    | Federstecker kpl                                | -          |
| 5.5.    | Auflaufd.halter Montagesatz                           | 162 376    | 15.    | Schutzschild - Montagesatz                      | 162 408    |
| 5.6.    | Handgriff   | 162 379    | 16.    | Schutzschild - Montagesatz                      | 162 409    |
| 5.7/5.8 | Verbus Schraube                                       | -          | 17.    | Schutzschild                                    | 162 412    |
| 5.9     | Kegelschmiernippel kpl                                | -          | 18.    | Bremsgestänge kpl                               | *          |
| 5.10    | Übersetzungshebel kpl                                 | *          | 19.    | Zugöse /Zugkugelpkuplung                        | *          |
| 5.11    | Bolzen kompl. Montagesatz                             | -          | 20/21. | Warnschilder                                    | -          |
| 6.      | Handbremshebel vollst<br>Montagesatz                  | -          | 22.    | Buchsen-Set für Zugdeichsel.                    | 162 415    |
| 6.1     | Übersetzungshebel kpl                                 | -          | 23.    | Buchsen-Set für Zwischenstück<br>kpl. Oberteil  | 162 416    |
| 6.2     | Handbremshebel kpl                                    | 162 390    | 24.    | Buchsen-Set für Zwischenstück<br>kpl. Unterteil | 162 416    |
| 6.3     | Abreisseil kpl  | 182 955    | 25/26. | Verschlussstopfen                               | -          |

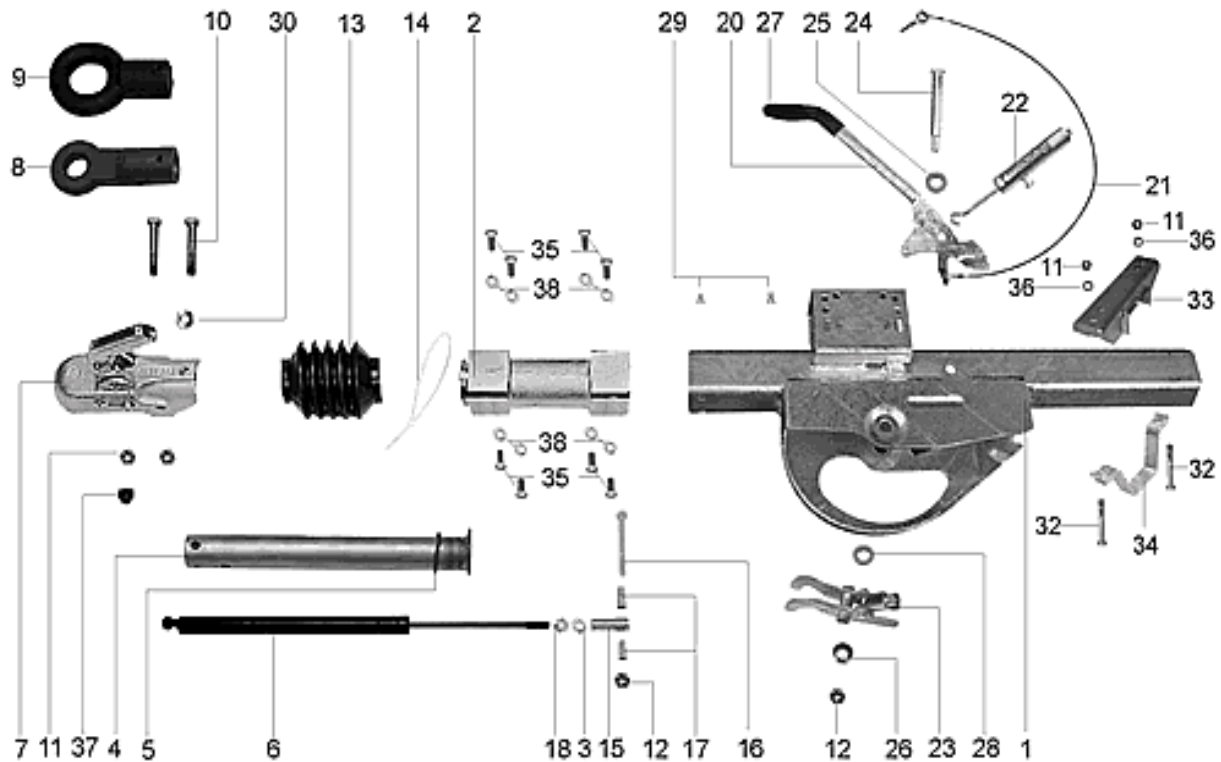
## Auflaufeinrichtung Rohr KR 20 A



| Pos | Stück | Benennung              | Bestellnr. | Pos | Stück | Benennung                  | Bestellnr. |
|-----|-------|------------------------|------------|-----|-------|----------------------------|------------|
| 1   | 1     | Zugdeichsel geschw.    | -          | 17  | 2     | Buchse                     | -          |
| 2   | 1     | Führungslager          | 160 130    | 18  | 1     | Sechskantmutter            | -          |
| 3   | 1     | Stützfuß               | -          | 19  | 2     | Schmiernippel verz.        | -          |
| 4   | 1     | Zugstange kpl.         | 160 200    | 20  | 1     | Handbremshebel kpl.        | 162 080    |
| 5   | 1     | Anschlagring           | 162 030    | 21  | 1     | Abreißseil komplett        | 182 920    |
| 6   | 1     | Stoßdämpfer            | 160 240    | 22  | 1     | Federhülse kpl. bis 2000kg | 162 092    |
| 7   | 1     | Kugelkupplung          | 620 260    | 23  | 1     | Übersetzungshebel kpl.     | 162 106    |
| 8   | 1     | Halter f. Abreißseil   | -          | 24  | 1     | Bolzen mit Gewindezapfen   | 162 112    |
| 9   | 2     | Sechskantschraube      | -          | 25  | 2     | Scheibe A19 DIN125 PA      | -          |
| 10  | 5     | Sattelscheibe 13 verz. | -          | 26  | 1     | Scheibe verzinkt           | -          |
| 11  | 6     | Sicherungsmutter       | -          | 27  | 1     | Handgriff                  | -          |
| 12  | 1     | Sechskantschutzkappe   | -          | 30  | 1     | Federring verz.            | -          |
| 13  | 1     | Faltenbalg             | 160 301    | 31  | 4     | Sechskantschraube          | 160 455    |
| 14  | 1     | Kabelband              | 155 330    | 32  | 2     | Sechskantschraube          | -          |
| 15  | 1     | Kreuzkopf              | 162 070    | 33  | 1     | Auflagebock                | -          |
| 16  | 1     | Sechskantschraube      | -          | 34  | 1     | Spannbügel geschw.         | -          |

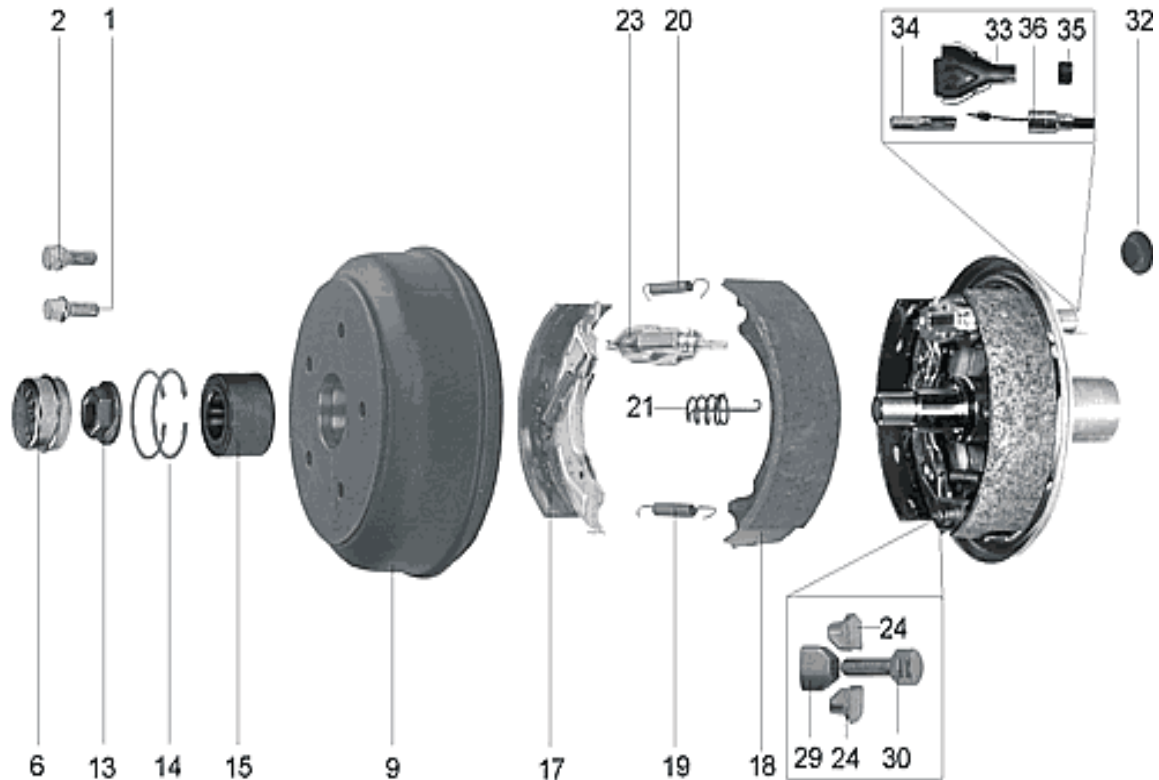


## Auflaufeinrichtung Rohr KR 30 A/B



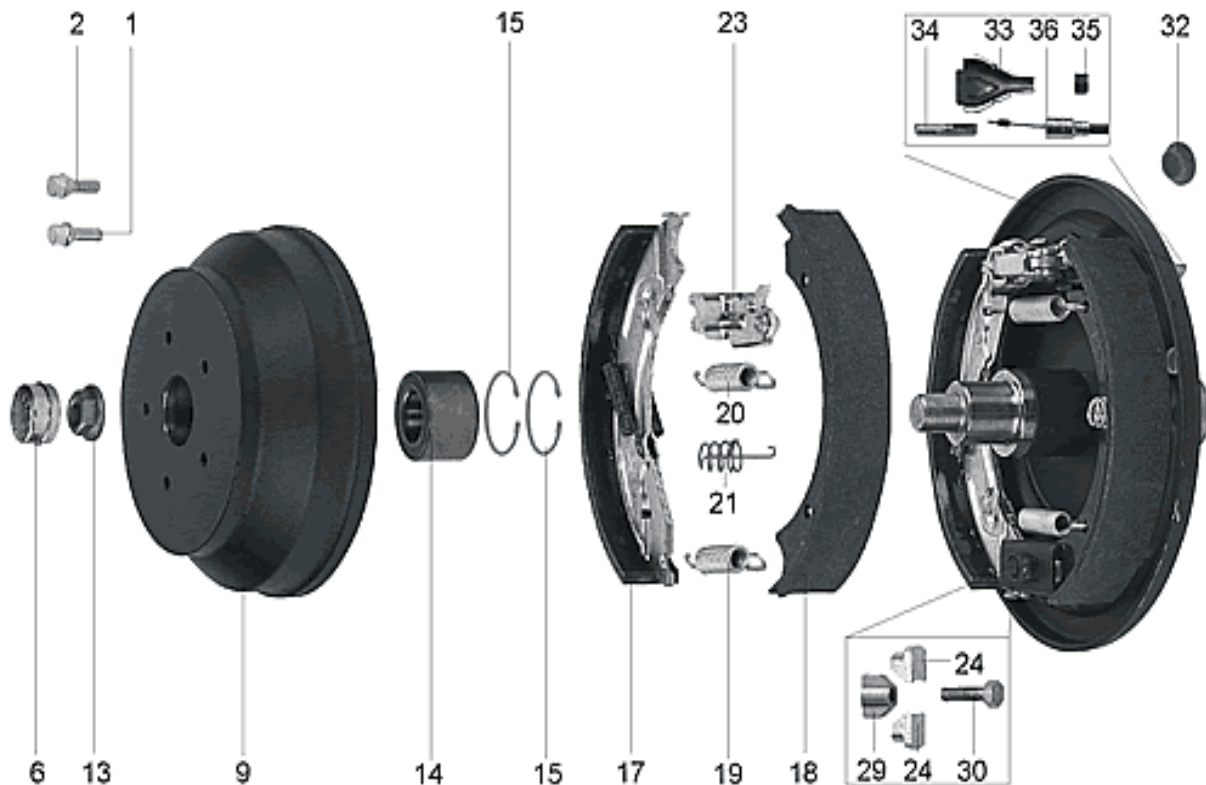
| Pos | Stück | Benennung                    | Bestellnr. | Pos | Stück | Benennung                    | Bestellnr. |
|-----|-------|------------------------------|------------|-----|-------|------------------------------|------------|
| 1   | 1     | Zugdeichsel geschw.          | -          | 20  | 1     | Handbremshebel kompl.        | 162 080    |
| 2   | 1     | Führungslager                | 160 152    | 21  | 1     | Abreißseil komplett          | 182 950    |
| 3   | 1     | Federring verz.              | -          | 22  | 1     | Federhülse kompl. bis 2000kg | 162 090    |
| 4   | 1     | Zugstange kompl.             | 162 020    | 23  | 1     | Übersetzungshebel kompl.     | 162 100    |
| 5   | 1     | Anschlagring                 | 162 030    | 24  | 1     | Bolzen mit Gewindezapfen     | 162 110    |
| 6   | 1     | Stoßdämpfer 2500-3000kg      | 162 035    | 25  | 2     | Scheibe A19 DIN125 PA        | -          |
| 7   | 1     | Stoßdämpfer 1500-2600kg      | 162 040    | 26  | 1     | Scheibe verzinkt             | -          |
| 8   | 1     | Kugelkupplung                | 620 290    | 27  | 1     | Handgriff                    | -          |
| 9   | 1     | Zugöse-DIN 50 M14            | 162 050    | 28  | 1     | Scheibe verzinkt             | -          |
| 10  | 1     | Zugöse Nato 50 M14           | -          | 2   | 2     | Schmiernippel verz.          | -          |
| 11  | 2     | Sechskantschraube            | -          | 30  | 1     | Sattelscheibe 13 verz.       | -          |
| 12  | 4     | Sicherungsmutter             | -          | 32  | 2     | Sechskantschraube            | -          |
| 13  | 2     | Sicherungsmutter             | -          | 33  | 1     | Auflagebock                  | -          |
| 14  | 1     | Faltenbalg für Kugelkupplung | 160 301    | 34  | 1     | Spannbügel geschw.           | -          |
| 15  | 1     | Faltenbalg für Zugösen       | 160 302    | 35  | 8     | Sechskantschraube            | -          |
| 16  | 1     | Kabelband                    | 155 330    | 26  | 2     | Scheibe verzinkt             | -          |
| 17  | 1     | Kreuzkopf                    | 162 070    | 37  | 1     | Sechskantschutzkappe         | -          |
| 18  | 1     | Sechskantschraube            | -          | 38  | 8     | Federring verz.              | -          |

## Bremsstummel 200x50 Spreizhebel Backmat – 13 Zoll geschweißt



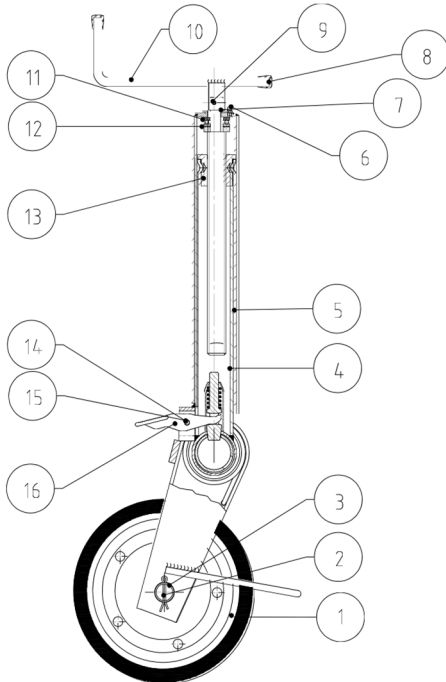
| Pos | Stück | Benennung  | Bestellnr. | Pos | Stück | Benennung           | Bestellnr. |
|-----|-------|--|------------|-----|-------|---------------------|------------|
| 1   | 5     | Kugelbundschraube                                    | 256 650    | 23  | 1     | Spreizschloß kompl. | 255 440    |
| 2   | 5     | Kegelbundschraube                                    | -          | 24  | 2     | Nachstellbolzen     | 255 310    |
| 6   | 1     | Kappe  | 256 555    | 29  | 1     | Nachstellkeil       | 255 340    |
| 9   | 1     | Bremsnabe kompl. 112x5                               | 256 115    | 30  | 1     | Sechskantschraube   | 255 365    |
| 9   | 1     | Bremsnabe kompl. 100x4                               | -          | 32  | 2     | Verschlussdeckel    | -          |
| 13  | 1     | Flanschnutter  | 256 010    | 33  | 1     | Schale              | 258 110    |
| 14  | 1     | Schrägkugellager                                     | 256 310    | 34  | 1     | Zugöse              | 256 400    |
| 15  | 2     | Sicherungsring J64x2                                 | 256 440    | 35  | 1     | Schutzhülse         | -          |
| 17  | 1     | Bremsbackensatz incl.<br>Federn Pos.17,18,19, 20, 21 | 255 662    | 36  | 1     | Seilzug ( 730/ 940) | 258 250    |
| 19  | 1     | Zugfeder   | 255 900    | 36  | ww.   | Seilzug ( 830/1040) | 258 260    |
| 20  | 1     | Zugfeder   | 255 910    | 35  | ww.   | Seilzug (1030/1240) | 258 270    |
| 21  | 1     | Kon. Druckfeder                                      | 255 970    | 36  | ww.   | Seilzug (1230/1440) | 258 280    |
|     |       |  |            | 33  | ww.   | Seilzug (1430/1640) | 258 285    |

## Bremsstummel 250x40 Spreizhebel Backmat – 12 Zoll geschweißt



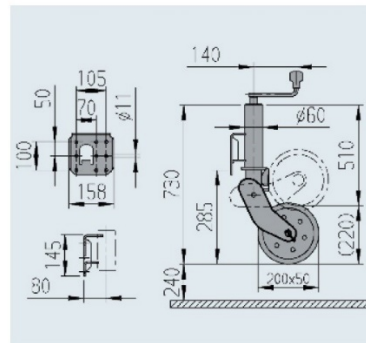
| Pos | Stück | Benennung   | Bestellnr. | Pos | Stück | Benennung           | Bestellnr. |
|-----|-------|---|------------|-----|-------|---------------------|------------|
| 1   | 5     | Kugelbundschraube                                     | 256 660    | 24  | 2     | Nachstellbolzen     | 255 280    |
| 2   | 5     | Kegelbundschraube                                     | -          | 29  | 1     | Nachstellkeil       | 255 280    |
| 6   | 1     | Kappe   | 256 560    | 30  | 1     | Sechskantschraube   | 255 368    |
| 9   | 1     | Bremsnabe kompl. 112x5                                | 256 122    | 32  | 2     | Verschlussdeckel    | -          |
| 13  | 1     | Flanschmutter   | 256 010    | 33  | 1     | Schale              | 258 110    |
| 14  | 1     | Schräggugellager                                      | 256 300    | 34  | 1     | Zugöse              | 256 400    |
| 15  | 2     | Sicherungsring J64x2                                  | 256 440    | 35  | 1     | Schutzhülse         | -          |
| 17  | 1     | Bremsbackensatz incl.<br>Federn Pos. 17,18,19, 20, 21 | 255 682    | 36  | 1     | Seilzug ( 730/ 940) | 258 250    |
| 19  | 1     | Zugfeder  | 255 850    | 36  | ww.   | Seilzug ( 830/1040) | 258 260    |
| 20  | 1     | Zugfeder  | 255 860    | 36  | ww.   | Seilzug (1030/1240) | 258 270    |
| 21  | 1     | Kon. Druckfeder                                       | 255 960    | 36  | ww.   | Seilzug (1230/1440) | 258 280    |
| 23  | 1     | Spreizschloß kompl.                                   | 255 440    | 36  | ww.   | Seilzug (1430/1640) | 258 285    |

## Stützrad 280x70



| Pos | Benennung           | Bestellnr. |
|-----|---------------------|------------|
|     | Komplettes Stützrad | 570 162    |
| 1/2 | Rad mit Splint      | 570 570    |
| 3   | Bolzen              | 570 571    |
| 10  | Kurbel              | 570 574    |
| 11  | Kugellager          | 570 572    |
| 12  | Scheibe             | 570 573    |
| 13  | Spindel + Mutter    | 570 575    |
| 16  | Pedale              | 570 576    |

## Stützrad 200x50



| Pos | Benennung | Bestellnr. |
|-----|-----------|------------|
| 1   | Stützrad  | 570 180    |

## Exzenterverschluss



| Pos | Benennung          | Bestellnr. |
|-----|--------------------|------------|
| 1   | Exzenterverschluss | 330 345    |

## Beleuchtungszubehör



Pos. weiss Aspöck  
Art.Nr.: 580 194



Aspöck rot/weiss  
Art.Nr.: 580 195



| Pos | Benennung  | Bestellnr. |
|-----|--|------------|
| 1   | Positionsluchte – weiss mit Kabel<br>Einsatz: vorne rechts und links | 580 194    |
| 2   | Kennzeichenleuchte mit Kabel<br>Einsatz: hinten                      | 580 196    |
| 3   | Begrenzungsleuchte rot/weiss<br>Einsatz: hinten                      | 580 195    |
| 4   | Schlussleuchte hinten:<br>Links                                      | 580 190    |
|     | Rechts   | 580 191    |

