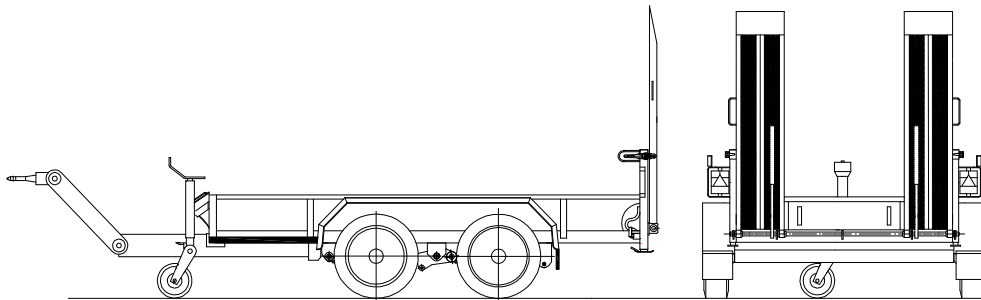


Bestell-Nr. 544/4500

Tandem-Durchfahr-Tieflader mit seitenverstellbaren Rampen – für C1E Führerschein

Gewichte:	Gesamtgewicht davon Stützlast max. Nutzlast in Serienausstattung ca. Leergewicht ca.	4500 kg 500 kg 3300 kg 1200 kg
Maße:	Lademaß innen ca. (Länge x Breite) Bordwandhöhe ca. Ladehöhe unbeladen ca. Deichsellänge max. ca. Kupplungshöhe unbeladen ca. Gesamtmaße Länge x Breite ca.	3500 x 1750 mm 290 mm 580 mm 1800 mm 400-1050 mm 5480 x 2280 mm
Rampen:	Länge ca. Breite ca. Auffahrwinkel ca.	1800 mm 440 mm 17° Grad
Bereifung:	Größe	215 R 14C 4-fach



- Achsen:** Knott-Schnellläuferachsen mit Blattfederaggregat, S-Nockenbremse und Lastausgleich
- Bremsanlage:** Druckluftbremsanlage mit Löseventil, ALB, Prüfanschlüsse, Verbindungsschläuche mit vertauschsicheren Kupplungsköpfen, 24V-ABS (ABV) und Feststellbremse
- Zugeinrichtung:** Stufenlos höhenverstellbare Zugdeichsel mit LKW-DIN-Zugöse (40mm), von 400mm bis 1050mm in der Höhe verstellbar
- Fahrgestell:** selbsttragender, verwindungssteifer Rahmen als robuste Schweißkonstruktion aus Qualitätsstählen, elektrisch verschweißt
- Aufbau:** Stahlbordwände, an Stirn- und Seitenwänden profilverstärkt, alle Stahlteile verschweißt; Kotflügel aus gekantetem Tränenblech, fest angeschweißt und begehbar, mit AntiSprayMatte, Einsteckschütt zwischen den Auffharrampen aus einer 18mm starken Siebdruckplatte; Zurrhaken in den Ecken: vorne mit 2500daN, hinten mit 3500daN, zwei Paar Zurrmulden nach UVV/VSG (im Abstand von ca. 1,25m) mit 2500daN im Anhängerboden eingearbeitet; imprägnierter Holzboden aus Fichtenholz mit Nut und Feder, 34mm stark; Seitenanfahrschutz vorne
- Abstützung:** vorn ein verstellbares Stützrad, hinten zwei Abstellstützen in den Eckpfosten
- Rampen:** seitenverstellbare Stahlrampen mit Belag aus Lochblechen; Gasdruckrampenheber für Ein-Mann-Bedienung, mittels Spannverschluss verriegelbar
- Elektrik:** Spritzwasserfeste Beleuchtung gem. ECE-Richtlinie ECE-R 48.03 (Mehrkammerleuchte, im Stahlrahmen angebaut, Spur- und Positionsleuchten); 24 Volt, 7-+7- oder 15-polig nach Angabe
- Lackierung:** Stahlteile stahlkorngestrahlt, Vorbehandlung mit Eisenphosphatierung; korrosionshemmende Zinkphosphat-Grundierung, elektrostatische Lackierung im Acryl-RAL-Ton (High-Solid) nach Angabe, anschließende Hohlraumversiegelung mit Konservierungswachs
- Zubehör:** 2 Hemmschuhe mit Halter, EG Typgenehmigung, Zulassungspapiere

