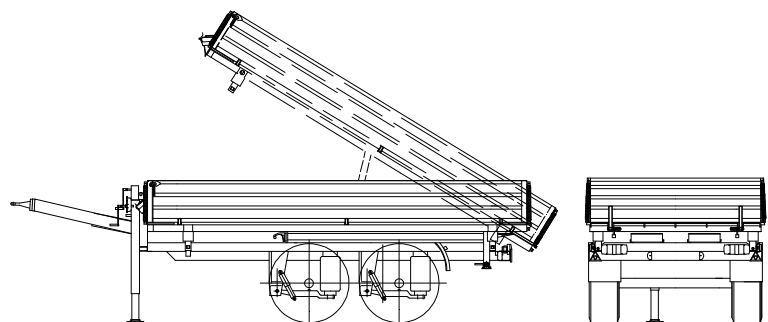


Bestell-Nr. 890/18000

Tandem-Dreiseitenkipper und Tieflader, luftgefedert, mit eingeschobenen Alu-Verladeschienen

Gewichte:	Gesamtgewicht davon Stützlast Nutzlast in Serienausstattung ca. Leergewicht ca.	18000 kg 1000 kg 13900 kg 4100 kg
Maße:	Lademaß innen ca. (Länge x Breite) Bordwandhöhe ca. Ladehöhe unbeladen ca. Deichsellänge ca. Kupplungshöhe unbeladen ca. Gesamtmaße Länge x Breite ca.	5000 x 2420 mm 600 (vorne/seitlich) mm 500 (hinten) mm 1100 mm 1800 mm max. ca. 1020 mm 7030 x 2550 mm
Rampen:	Länge ca. Breite ca. Auffahrwinkel ca.	3500 mm 400 mm 17° Grad
Hydraulik:	Kippwinkel hinten/seitlich ca. Ölbedarf ca.	44°/45° Grad 14,5 Liter
Bereifung:	Größe	385/65 R 22,5 4-fach



- Achsen:** Gigant-Schnellläuferachsen mit S-Nockenbremse und **Luftfederung mit Heben und Senken**
- Bremsanlage:** Druckluftbremsanlage **EBS (24V) mit TEM** (automatische Parkbremse), Prüfanschlüssen, Verbindungsschläuche mit vertauschsicheren Kupplungsköpfen und **Federspeicherbremse**
- Zugeinrichtung:** Zugdeichsel aus warmgefertigtem Hohlprofil der Güte S355, stufenlos höhenverstellbar über Spindelwinde, mit LKW-DIN-Zugöse (50mm), von ca. 0,72m bis 1,02m in der Höhe verstellbar
- Fahrgestell:** robuste Schweißkonstruktion aus Profilstahl (u.a. IPE und UNP Profile Güte S355), elektrisch verschweißt
- Aufbau:** Brückenboden **aus einer Tafel HARDOX® Stahl der Güte 450**; Kipprahmen in stabiler Ausführung mit Kugelhalbschalen (geräuschgedämpft); Stahlbordwände lasergeschweißt, seitlich innen verstärkt, **mit Federhebern** und mit starken Scharnieren klappbar; Rückbordwand pendelnd mit Zentralverriegelung; Eckpfosten hinten steckbar; 2 Paar Zurrmulden (2500daN) mittig im Boden eingearbeitet, in den Ecken vorne Zurrhaken (5000daN), hinten Zurringe (5000daN) aufgeschweißt
- Hydraulik:** Motorhydraulisch; mit einem schweren 4-stufigen Kippzylinder und Hubbegrenzer; Steckkupplung als Einkreisanschluß; mind. 230bar Druck für den Betrieb notwendig!
- Abstützung:** vorn eine 10t Getriebestützwinde mit Last- und Schnellgang; hinten 2 Abstellstützen mit Stützbeinsicherung
- Rampen:** Aluminium-Verladeschienen, einschiebbar unter der Ladefläche; auf Rollen ausziehbar; verschließbar mit einer stabilen Stahlklappe; **Traglast/Paar 9000kg** (bei 2m Radstand Ladegut); Gewicht ca. 56 kg pro Stück
- Elektrik:** Spritzwasserfeste Beleuchtung gem. ECE-Richtlinie ECE-R 48.03 (Mehrkammerleuchte, im Stahlrahmen angebaut, **LED-** Seitenmarkierungs-, Umriß- und Kennzeichenleuchten); 24V,7+7- oder 15-polig nach Angabe
- Lackierung:** Stahlteile stahlkorngestrahlt, Vorbehandlung mit Eisenphosphatierung; korrosionshemmende Zinkphosphat-Grundierung, elektrostatische Lackierung in zwei Acryl-RAL-Tönen (High-Solid) nach Angabe, anschließende Hohlraumversiegelung mit Konservierungswachs
- Zubehör:** 2 Hemmschuhe mit Halter; TÜV-Abnahme; Zulassungspapiere, Konturmarkierung gem. ECE R 104